



Motormodelle

Bestellung Flächenschutztaschen (verbindlich)

Name :	Vorname:	
Adresse:	PLZ/Ort:	
Telefon:	Fax:	e-mail:
Datum:	Unterschrift:	

Hersteller des Modells: * Modellname: *

Spannweite: *	mm	Anzahl:	Stück	Paar
---------------	----	---------	-------	------

alubedampfte Folie		klare Folie	
Nasenleiste gerade		Endleiste gerade	

* unbedingt angeben

Massangaben für Motormodelle

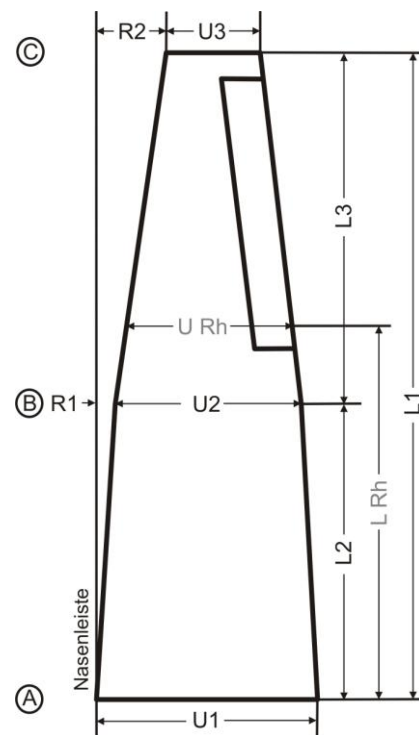
Messen Sie genau den Profilmfang U (ohne Zugabe) mit einem Haushaltsmassband (Schneidermassband) von Endleiste zu Endleiste und jeweils die Abmessungen L und R (Rücklauf der Nasenleiste) in mm. Bei hervorstehenden Ruderhörnern messen Sie bitte an dieser Stelle den Profilmfang inklusive Ruderhorn und den Abstand von der Wurzel! Bitte unter Anmerkungen angeben. Alle Massangaben in mm, ohne Zugabe!

Einfachtrapezflügel / Rechteckflügel

L1 = mm
 U1 = mm (Wurzel)
 U3 = mm (Randbogen)
 R2 = mm (Rücklauf A-C Bitte auch angeben, wenn R=0)
 R=0 → Flügel nicht gepfeilt / R=positiv → Flügel gepfeilt / R=negativ → Flügel nach vorne gepfeilt

Doppeltrapezflügel

L1 = mm
 L2 = mm
 L3 = mm
 U1 = mm (Wurzel)
 U2 = mm (1. Trapez)
 U3 = mm (Randbogen)
 R1 = mm (Rücklauf A-B)
 R2 = mm (Rücklauf A-C)



Anmerkungen

Querruder: Profilmfang inkl. Anlenkung U Rh mm, Entfernung von der Wurzelrippe L Rh mm

Wölbklappe: Profilmfang inkl. Anlenkung mm, Entfernung von der Wurzelrippe mm

Extra weit (plus 2 cm)  einfache Rechtecktasche 